

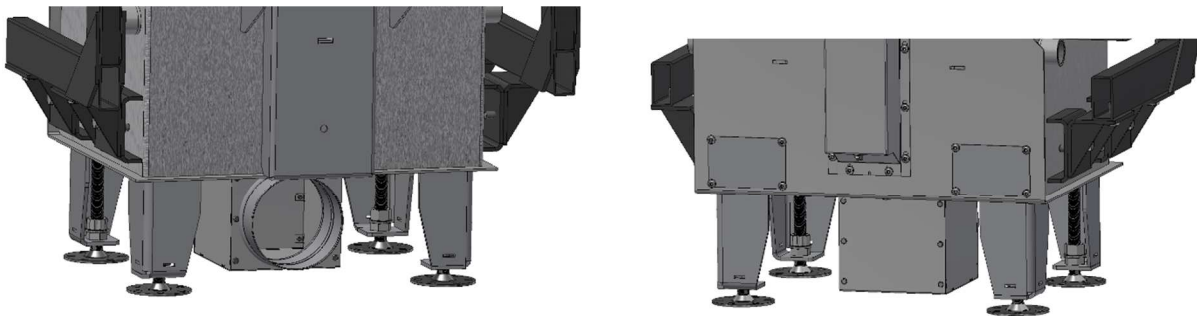
Nastavení a vyrovnaní krbové vložky s nosným rámem:

1. Umístěte krb na místo instalace v souladu s pokyny uvedenými v návodu k obsluze – viz bod 5. (Přeprava a instalace) v návodu k obsluze.

!!!POZOR!!! Každý krb je třeba před zabudováním na místě montáže zkontrolovat a vyrovnat.



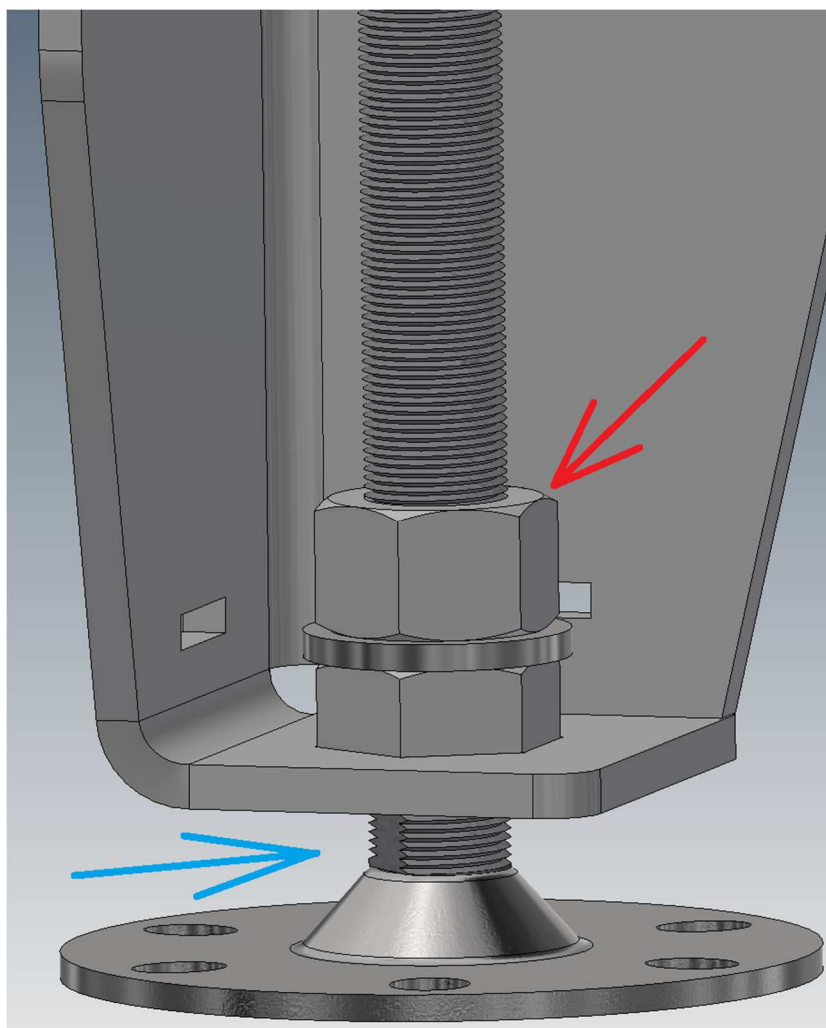
2. Zkontrolujte vyrovnaní krbu. Kontrolu vyrovnaní je třeba provést pomocí vodováhy, kterou umístíte na spodní parapet (POZOR – v této fázi se neorientujeme podle horního parapetu rámu). V případě potřeby proveďte vyrovnaní pomocí šroubů na nožkách krbu.



Nejprve je třeba vybrat nožičku, kterou je třeba nastavit tak, aby byl krb správně vyrovnaný (nožičky slouží také k nastavení výšky krbu, proto je třeba po každé změně výšky zkontrolovat a upravit vyrovnaní).

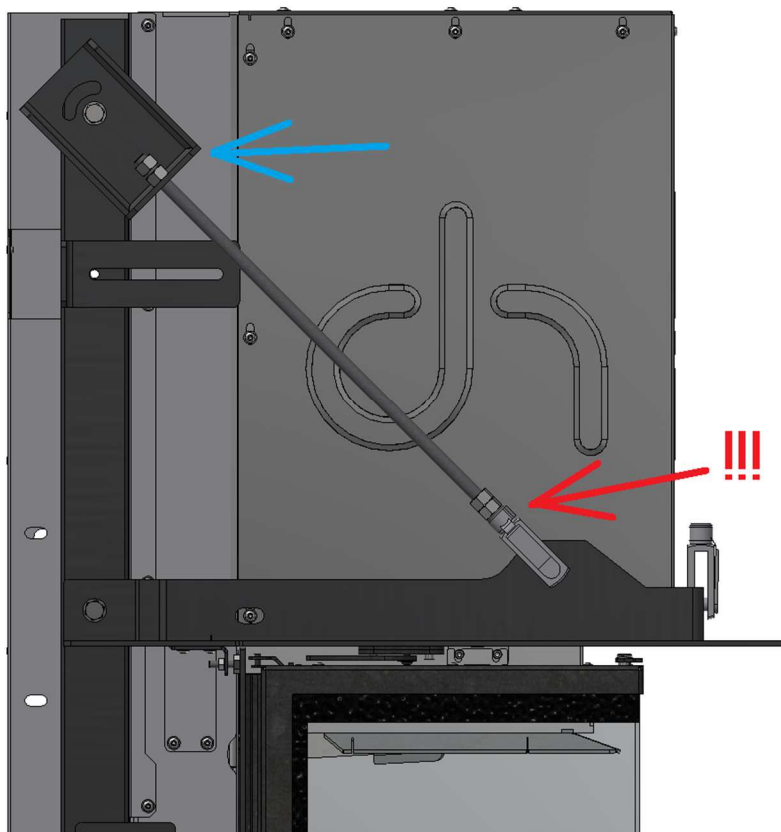
Poté je třeba „odblokovat“ patku povolením matice M16 (pomocí plochého klíče 24 – červená šipka na obrázku níže – matice zabraňují samovolnému poklesu patky). Po odblokování patky je třeba krb zvednout nebo spustit (podle potřeby) pomocí zploštění na šroubu patky, určeného pro plochý klíč 13 (tak, aby se vyrovnaly údaje vodováhy).

Po dosažení správného vyrovnání krbu je třeba patku znovu zajistit utažením matice M16 (provést protisměrné utažení).



- 3.** Vyrovnání horního parapetu rámu – po vyrovnání krbu (viz bod 1 a 2) je třeba vyrovnat horní parapet rámu. Vyrovnání je třeba zkontrolovat pomocí vodováhy položené na horním parapetu. V případě potřeby proveďte seřízení pomocí bočních napínacích šroubů rámu, které se nacházejí po obou stranách krbu.

!!!POZOR!!!, v žádném případě nesmíte povolit spodní upevnění napínacího mechanismu (červená šipka na obrázku níže):



K seřízení horního parapetu použijte matice umístěné v horní části napínacího mechanismu (modrá šipka na obrázku výše).

Pro provedení seřízení je třeba odblokovat napnutí tak, že povolíte horní matici a posunete ji na konec tyče (žlutá šipka na obrázku níže).

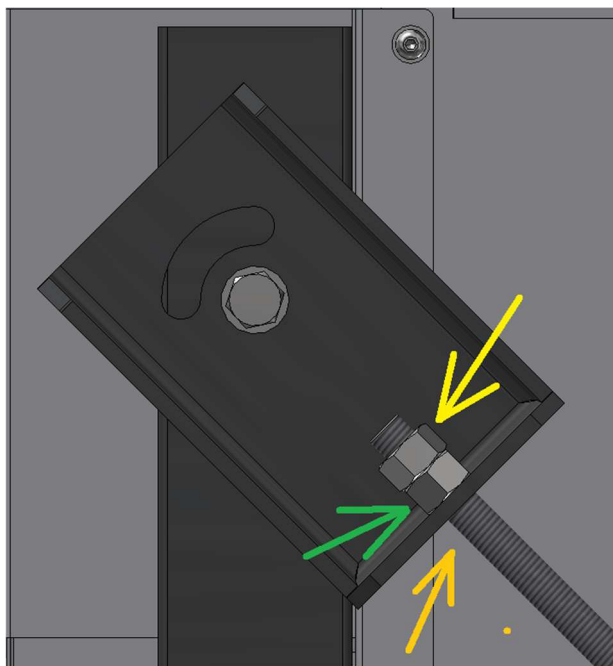
U některých variant se v místě označeném oranžovou barvou může nacházet další pojistná matice. Tuto matici je rovněž třeba povolit a posunout o kousek stranou, aby při seřizování nepřekážela.

Nastavení spouštění nebo zvedání parapetu se provádí odpovídajícím utažením nebo povolením spodní matice (označené zelenou šipkou na obrázku níže). Při provádění nastavení je třeba postupovat s mimořádnou opatrností.

Nastavení je třeba provést na příslušné straně podle potřeby tak, aby se vyrovnal ukazatel vodováhy.

Po dosažení správného nastavení parapetu utáhněte zajišťovací matice (žlutou a – pokud je k dispozici – oranžovou).

!!!Pozor!!! Pojistné matice zabráňují samovolnému poklesu parapetu. Pokud nebudou utaženy, může parapet klesat dolů.



4. Závěrečné poznámky.

Tento návod byl vytvořen pouze pro ilustrační účely. Při provádění popsaných úkonů je třeba postupovat s mimořádnou opatrností a dodržovat platné předpisy v oblasti bezpečnosti a ochrany zdraví při práci.

Montáž a seřízení krbu by měly provádět osoby s příslušnou kvalifikací.

Nastavení provádějte postupně a po každé změně nastavení zkontrolujte vyrovnaní.

Je nepřípustné vyrovnávat krb pomocí náhodných podložek, klínů nebo jiných prvků, které výrobce nepředvídal.

Během seřizování i po dokončení montáže se nesmí zatěžovat horní parapet rámu ani seřizovací prvky, dokud nebudou všechny pojistné matice utaženy.

Po dokončení seřízení se ujistěte, že krb stojí pevně na všech nožkách a že žádná z nich není bez opory.

V případě problémů s krbovou vložkou nebo rámem se před provedením vestavby obraťte na výrobce.